

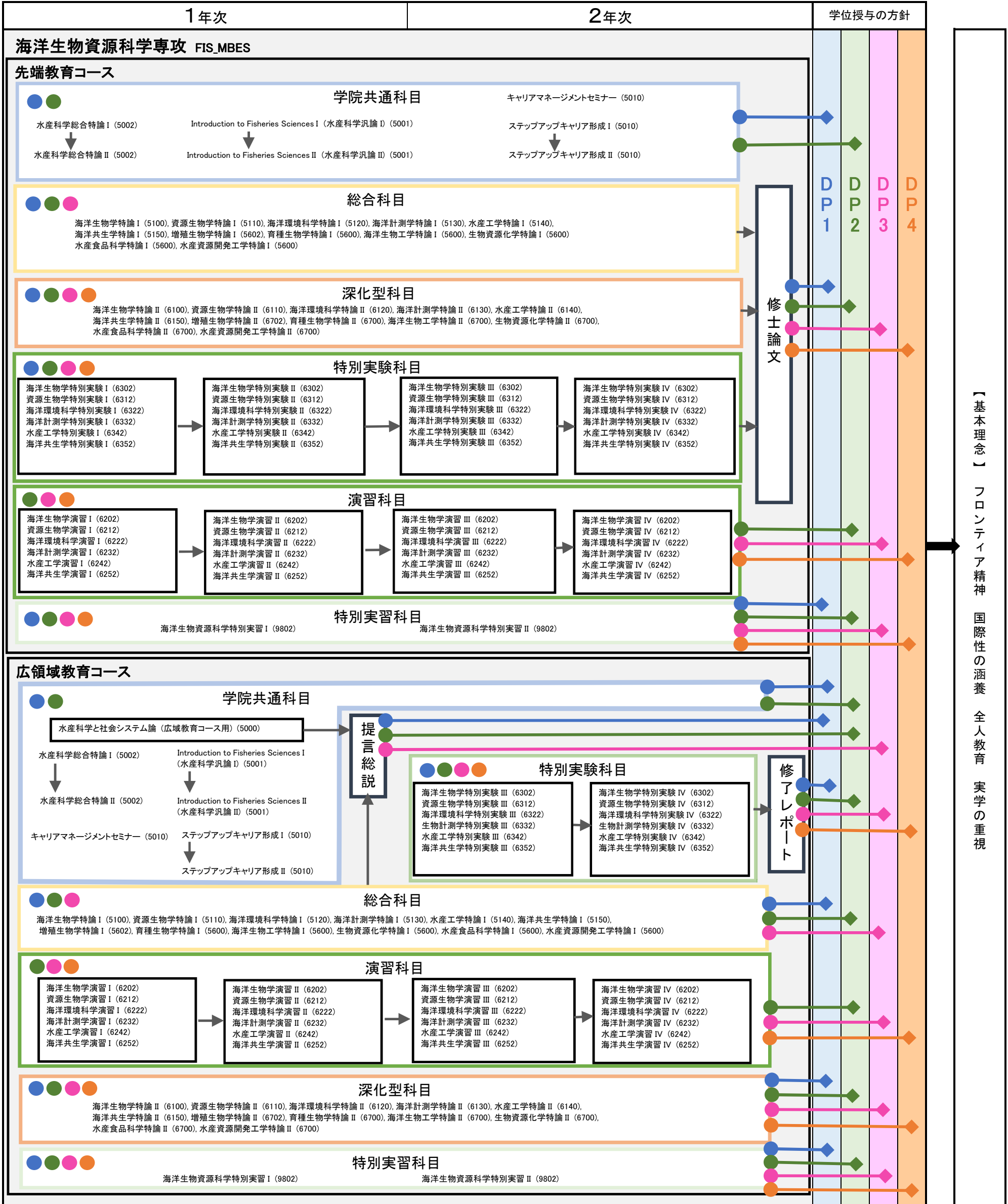
- 1. フロンティア精神 DP1 DP2 DP3 DP4
- 2. 国際性の涵養 DP1 DP2 DP3 DP4
- 3. 全人教育 DP1 DP2 DP3 DP4
- 4. 実学の重視 DP1 DP2 DP3 DP4

● DP1 水産科学に関する幅広い知識と専門分野における深い理解

● DP2 水産科学を基盤として国際的に活躍できるコミュニケーション能力

● DP3 専攻分野における十分な研究能力

● DP4 高度の専門性を必要とする職業を担うための卓越した能力



【基本理念】 フロンティア精神 国際性の涵養 全人教育 実学の重視

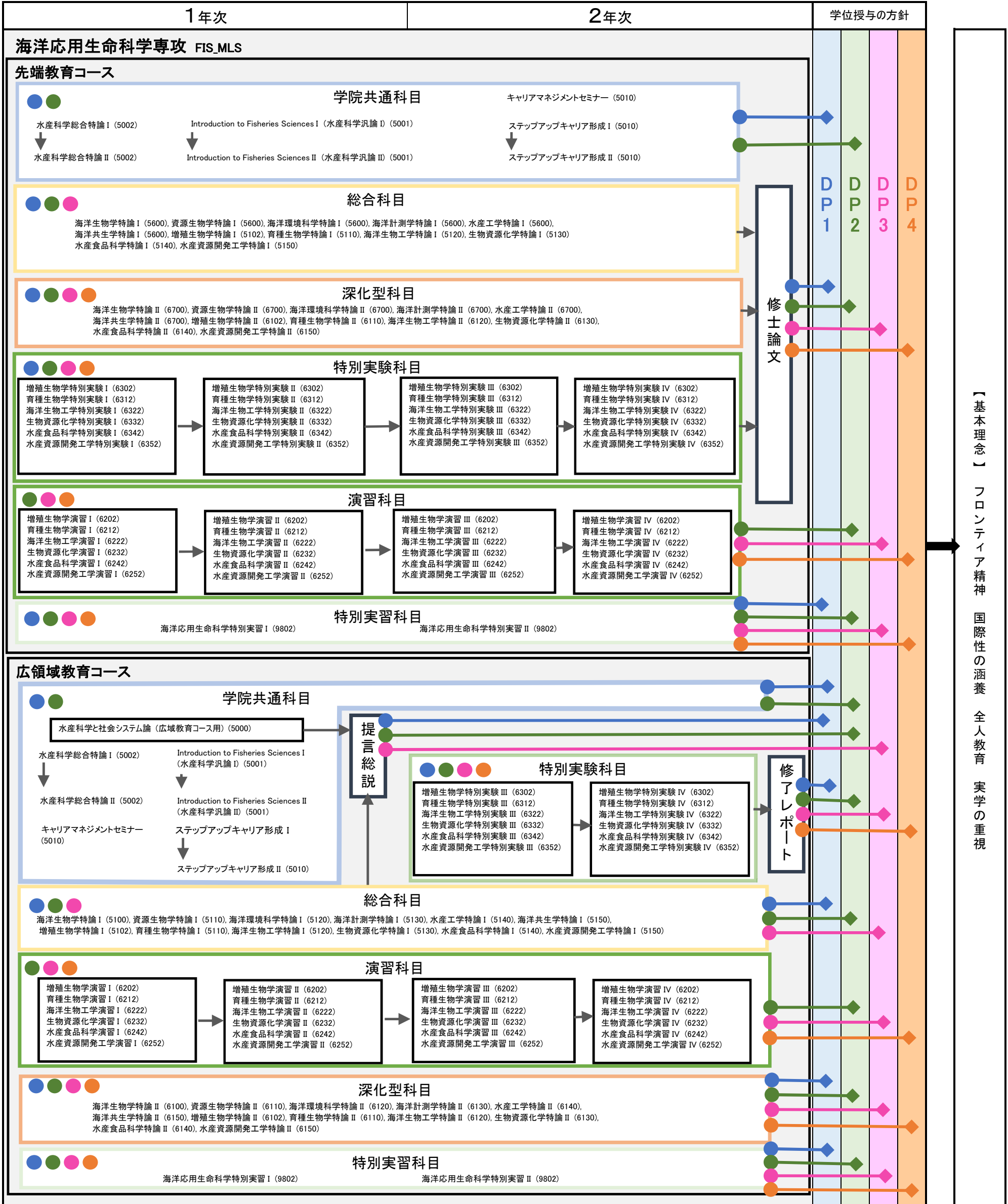
- 1. フロンティア精神 DP1 DP2 DP3 DP4
- 2. 国際性の涵養 DP1 DP2 DP3 DP4
- 3. 全人教育 DP1 DP2 DP3 DP4
- 4. 実学の重視 DP1 DP2 DP3 DP4

● DP1 水産科学に関する幅広い知識と専門分野における深い理解

● DP2 水産科学を基盤として国際的に活躍できるコミュニケーション能力

● DP3 専攻分野における十分な研究能力

● DP4 高度の専門性を必要とする職業を担うための卓越した能力



【基本理念】 フロンティア精神 国際性の涵養 全人教育 実学の重視

1. フロンティア精神 DP1 DP2 DP3 DP4

2. 国際性の涵養 DP1 DP2 DP3 DP4

3. 全人教育 DP1 DP2 DP3 DP4

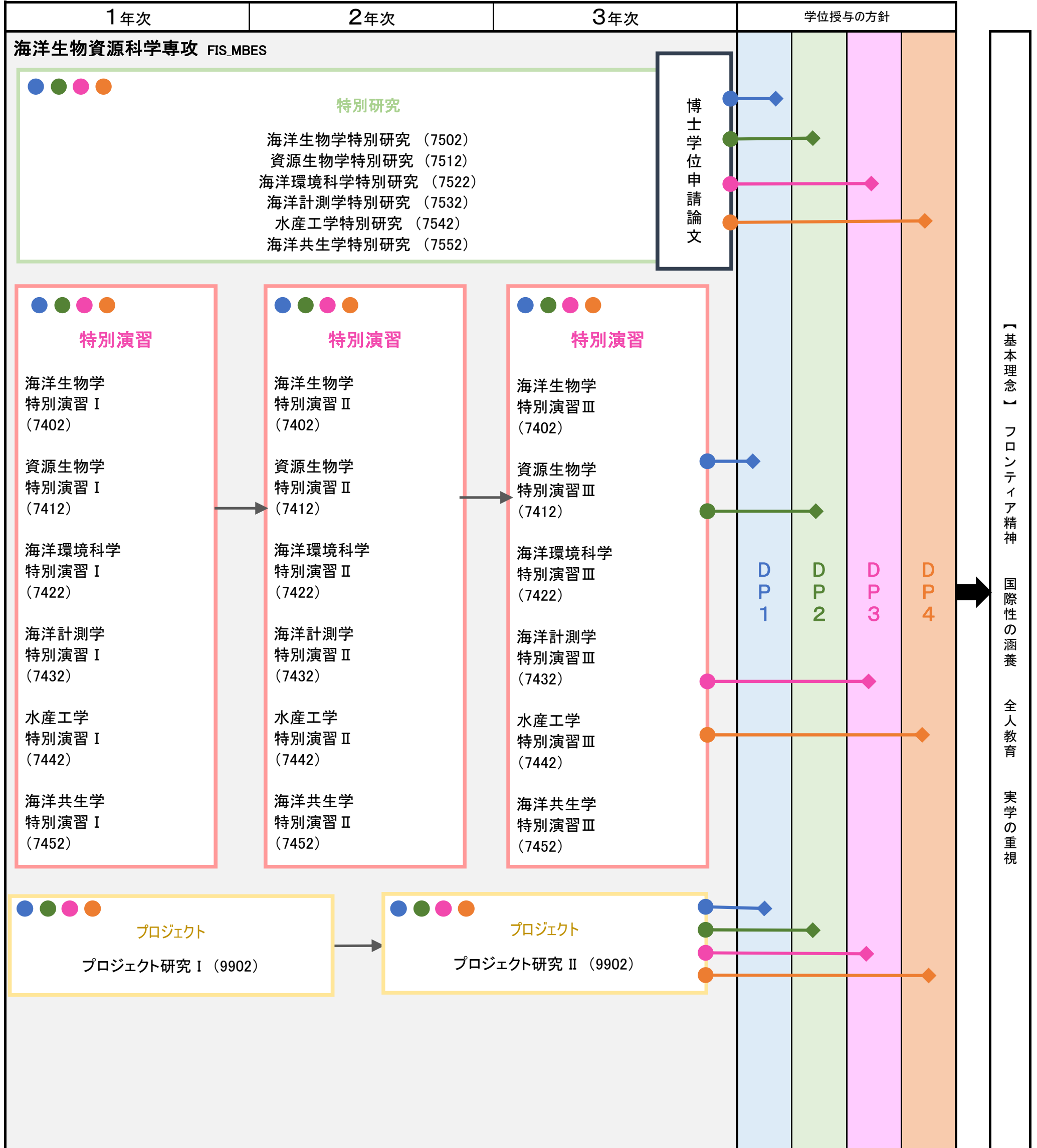
4. 実学の重視 DP1 DP2 DP3 DP4

● DP1 水圏生物資源の持続的な利用を図るうえで求められる水産科学全般にわたる幅広い知識とその応用力

● DP2 先端的分野の研究推進に必要な課題発見能力と優れた発想力

● DP3 研究者として自立して研究活動を行う能力

● DP4 研究者として国際的に活躍するうえで必要な高度な研究能力と行動力



1. フロンティア精神 DP1 DP2 DP3 DP4

2. 国際性の涵養 DP1 DP2 DP3 DP4

3. 全人教育 DP1 DP2 DP3 DP4

4. 実学の重視 DP1 DP2 DP3 DP4

● DP1 水圏生物資源の持続的な利用を図るうえで求められる水産科学全般にわたる幅広い知識とその応用力

● DP2 先端的分野の研究推進に必要な課題発見能力と優れた発想力

● DP3 研究者として自立して研究活動を行う能力

● DP4 研究者として国際的に活躍するうえで必要な高度な研究能力と行動力

